

Vベルトレッド



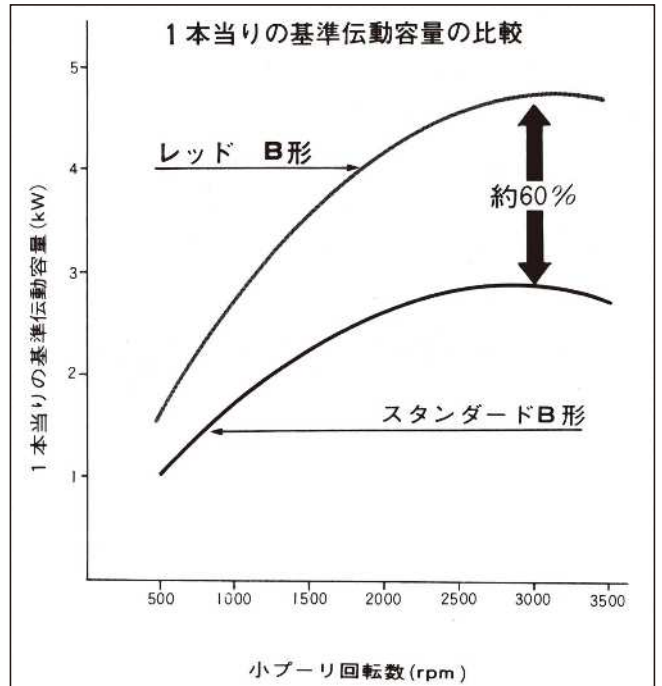
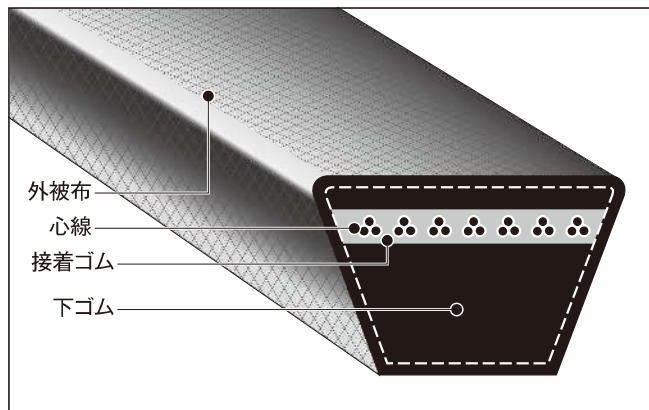
【特長】

- 伝動馬力当りのコストが安い
- 市販性がある
- 取り扱いが簡単
- 強力で伸びの少ないポリエステルコードと特殊合成ゴム配合を採用し、スタンダードに比較して約60%パワーアップ
- 電気抵抗(静電防止性能)は0.05~0.2MΩ(Vベルト216mm間内)となっており、米国RMA規格(規定6MΩ以下)に合格
- 耐熱性、耐油性、耐薬品性、難燃性に優れる

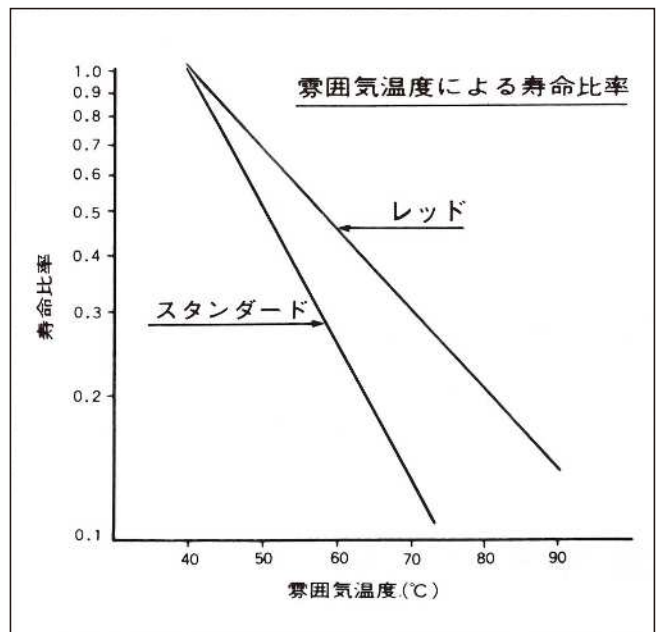
【用途】

空調機器、コンプレッサ、金属加工機等、さまざまな産業用機械

【構造】



上のグラフは、B形125mmφのプーリを使った場合のベルト1本当りの伝動動力を、回転数に対比してプロットしたものです。



上のグラフは、霧気温度が常温時のベルト平均寿命を1.0としたときの霧気温度とベルト寿命の関係を表したものです。